

ПАСПОРТ

ШКАФ МЕТАЛЛИЧЕСКИЙ ДВУХСЕКЦИОННЫЙ ДВУХСТВОРЧАТЫЙ ДЛЯ РАЗМЕЩЕНИЯ, ХРАНЕНИЯ ЛЕКАРСТВЕННЫХ СРЕДСТВ, ПЕРЕВЯЗОЧНЫХ МАТЕРИАЛОВ И ДРУГИХ ИЗДЕЛИЙ МЕДИЦИНСКОГО НАЗНАЧЕНИЯ ШМ-02-«МСК» (МСК-647.02, МСК-648.02) ТУ 9452-015-52962725-2003

1. НАЗНАЧЕНИЕ ИЗДЕЛИЯ

- 1.1. Шкафы металлические (далее — шкафы) предназначены для размещения и хранения лекарственных препаратов, перевязочных материалов, шприцев, инструментов, лотков и других медицинских изделий.
- 1.2. Шкафы предназначены для оснащения смотровых, процедурных, перевязочных кабинетов, постов медицинских сестер, реанимационных палат в лечебных и лечебно-профилактических учреждениях.
- 1.3. Шкафы изготавливаются для эксплуатации при температуре окружающей среды от +10°С до +35°С и относительной влажности 80% при температуре +25°С.

2. ТЕХНИЧЕСКИЕ ХАРАКТЕРИСТИКИ

- 2.1. Основные параметры и размеры.
- 2.1.1. Основные параметры и размеры шкафов указаны в таблице 1.

Таблица 1.

Наименование параметров	Значение параметров ШМ-02-«МСК»	
	МСК-648.02	МСК-647.02
1. Габаритные размеры, мм, ±5 мм		
высота	1750	1655
ширина	800	700
глубина	400	320
2. Масса, кг, не более	56	45
3. Общее количество полок, шт.	5	

2.2. Характеристики:

- 2.2.1. Шкафы изготовлены по единой технологии в виде модульной сборно-разборной конструкции с использованием:
 - металлического листа из углеродистой стали для изготовления каркаса, панелей, дверей, полок шкафов;
 - ударопрочного стекла для изготовления полок и дверей шкафов.
- 2.2.2. Номинальная распределенная нагрузочная способность полок шкафов составляет:
 - в шкафах со стеклянными полками - 10±1 кг;
 - в шкафах с металлическими полками - 15±1 кг.
- 2.2.3. Стеклянные и металлические двери открываются и закрываются плавно, без заедания и перекосов с усилием не более 20 Н (2 кгс).
- 2.2.4. Шкафы имеют 4 регулируемые опоры у основания, позволяющие устанавливать шкаф на полу устойчиво, без зазоров под опорами.
- 2.2.5. Металлические детали имеют защитно-декоративное покрытие эпоксидной порошковой краской «МЕДЛАК» по ТУ 2329-002-45318751-2008, негорючей пожаробезопасной, устойчивой к ударам, сколам, средствам дезинфекционной обработки способом протирания.
- 2.2.6. Покрытие металлических и неметаллических деталей соответствует требованиям ГОСТ 9.303 для группы условий эксплуатации I.
- 2.2.7. Покрытие шкафов выполнено по ГОСТ 9.032 для группы условий эксплуатации III климатического исполнения УХЛ 4.2 наружные поверхности выполнены не ниже IV класса, внутренние – не ниже VI класса.
- 2.2.8. Шкафы при эксплуатации устойчивы к воздействию климатических факторов по ГОСТ Р 50444 для вида климатического исполнения УХЛ 4.2.
- 2.2.9. Шкафы при транспортировании и хранении устойчивы к воздействию климатических факторов по ГОСТ 15150 для группы 5 транспортирования и группы 5 хранения.
- 2.2.10. Шкафы при эксплуатации устойчивы к механическим воздействиям и обладают виброустойчивостью и ударопрочностью по ГОСТ Р 50444.
- 2.2.11. Шкафы, упакованные в транспортную тару, при транспортировании сохраняют работоспособность после механических воздействий и обладают виброустойчивостью и ударопрочностью по ГОСТ Р 50444.
- 2.2.12. Поверхность шкафа устойчива к обработке дезинфицирующими средствами, разрешенными для дезинфекционной обработки поверхностей в соответствии с действующими НТД на эти средства и ОСТ 42-21-2, МУ 287-113.

3. КОМПЛЕКТНОСТЬ

- 3.1. Комплект поставки шкафов соответствует указанному в таблице 2.

Таблица 2.

Наименование комплектующего	ШМ-02-«МСК»			
	МСК-648.02		МСК-647.02	
	№ поз.	Кол-во, шт	№ поз.	Кол-во, шт
Стенка задняя (лев., прав.)	1	2	1	2
Полка	2	2	2	2
Дверь правая	3	1	3	1
Дверь левая	4	1	4	1
Короб верхний	5	1	5	1
Короб средний	6	1	6	1
Короб нижний	7	1	7	1
Стенка боковая (лев., прав.)	8	2	8	2
Дверь стеклянная	9	2 _(067,092)	9	2 _(118,747)
Полка стеклянная	10	2 _(052,095)	10	2 _(172,695)
Регулируемая опора	11	4	11	4
Саморез 4,2x13	12	23	12	20
Саморез 3x17	13	8	13	8
Защелка магнитная	14	4	14	4
Замок мебельный	15	1	15	1
Втулка ПВХ	16	8	16	8
Винт М5x12	17	29	17	29
Ручка для стекла	18	2	18	2
Петля для стекла	19	4	19	4
Полкодержатель	20	16	20	16
Ножка металлическая (пара) с фурнитурой (Болт М10x25 — 4шт., Шайба 10 -4 шт., Винт М5x12 — 4шт., Шайба 5 — 4шт.)	21	1*	21	1*
Гайка М5	22	25	22	25

4. УСТРОЙСТВО И ПРИНЦИП РАБОТЫ

- 4.1. Шкафы представляют собой модульную сборно-разборную конструкцию.

5. МЕРЫ БЕЗОПАСНОСТИ

- 5.1. К сборке и эксплуатации шкафов допускаются лица, внимательно изучившие настоящее описание, конструкцию изделия и правила эксплуатации.

6. ПОДГОТОВКА К СБОРКЕ

- 6.1. После транспортирования шкафа в условиях отрицательных температур, перед распаковкой необходимо выдержать его в нормальных температурных условиях не менее 2 часов.
- 6.2. Распаковать шкаф и проверить целостность покрытия и целостность стеклянных полок и дверей.
- 6.3. Проверить комплектность.
- 6.4. Осуществить сборку согласно инструкции.
- 6.5. Произвести дезинфекцию средствами, рекомендованными для обработки наружных поверхностей (1-3% раствор хлорамина).

7. ТЕХНИЧЕСКОЕ ОБСЛУЖИВАНИЕ

- 7.1. Шкафы имеют простую надежную конструкцию и не требуют специального технического обслуживания.

8. ПРАВИЛА ТРАНСПОРТИРОВАНИЯ И ХРАНЕНИЯ

- 8.1. Изделия в упаковке предприятия-изготовителя транспортируются крытыми транспортными средствами при температуре от -50°С до +50°С без конденсации влаги с учетом манипуляционных знаков.
- 8.2. Хранение должно обеспечиваться в сухих складских помещениях, исключающих воздействие атмосферных осадков и агрессивных сред с учетом манипуляционных знаков.

9. ГАРАНТИИ ИЗГОТОВИТЕЛЯ

- 9.1. Предприятие-изготовитель гарантирует соответствие продукции требованиям технической документации при соблюдении потребителем условий эксплуатации, транспортирования и хранения, установленных в технической документации и указанных в настоящем паспорте.
- 9.2. Гарантийный срок составляет 12 месяцев с момента ввода в эксплуатацию, но не более 18 месяцев с даты получения продукции конечным Покупателем.
- 9.3. Гарантийный срок хранения составляет 6 месяцев с даты получения продукции конечным Покупателем.
- 9.4. В течение гарантийного срока завод-изготовитель безвозмездно ремонтирует или заменяет изделие или его составные части в случае неисправности при условии соблюдения потребителем правил транспортирования, хранения и эксплуатации, а так же при предъявлении заполненного гарантийного талона.

10. СВИДЕТЕЛЬСТВО О ПРИЕМКЕ

Шкаф металлический двухсекционный двухстворчатый для размещения, хранения лекарственных средств, перевязочных материалов и других изделий медицинского назначения ШМ-02-«МСК» _____
 Дата выпуска _____ М. П.

Соответствует техническим условиям ТУ 9452-015-52962725-2003 и признан годным к эксплуатации.

Подпись лиц, ответственных за приемку.

11. ГАРАНТИЙНЫЙ ТАЛОН

на ремонт (замену) в течение гарантийного срока

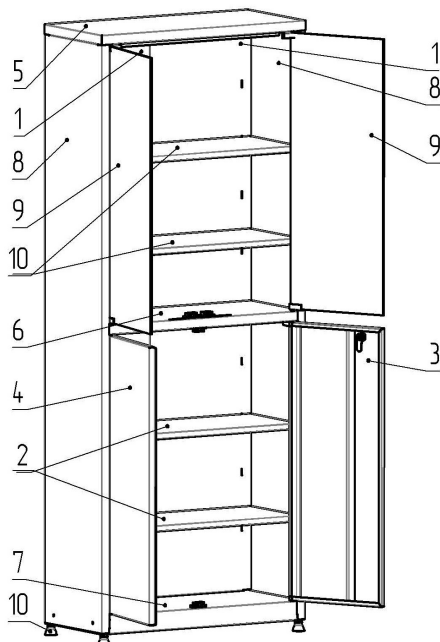
Изделие медицинской техники _____
 наименование и тип изделия

номер ГОСТ или ТУ

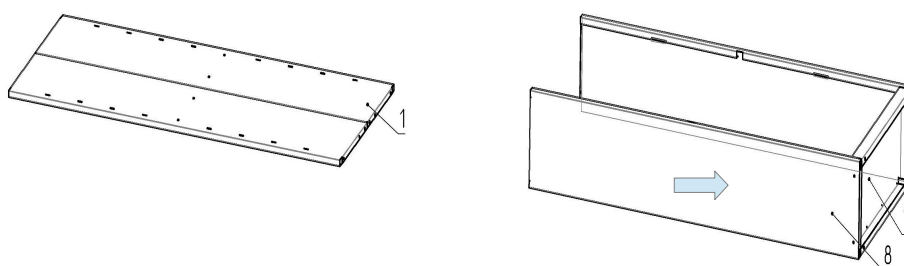
Номер и дата выпуска _____

Приобретено _____
 дата, подпись, штамп торгующей организации

Инструкция по сборке шкафа металлического двухсекционного одностворчатого для размещения, хранения лекарственных средств, перевязочных материалов и других изделий медицинского назначения



1. Соединить стенки задние поз.1 при помощи винтов и гаек М5. Работы производить на ровной и чистой поверхности.



2. Вставить боковые стенки поз.8 в короб нижний поз.7 и закрепить при помощи саморезов 4,2x13.

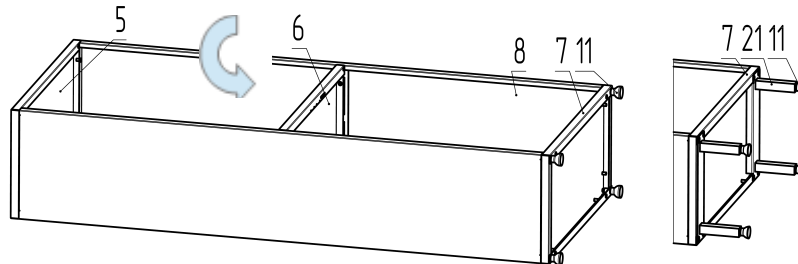
3. Вставить стенку заднюю поз.1 между боковыми и дном. Прикрепить при помощи саморезов 4,2x13.

4. Прикрепить короб верхний поз.5 при помощи винтов и гаек М5.

5. Прикрепить короб средний поз.6 - завести в пазы на боковых стенках поз.8 в направлении показанном на рисунке и закрепить при помощи винтов и гаек М5 у боковым и задней стенкам.

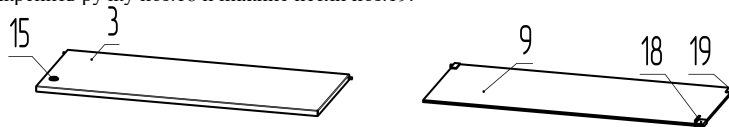
6. Прикрепить регулируемые опоры поз.11 к коробу нижнему поз.7.

7. Если шкаф оснащен ножками металлическими поз.21 прикрепить их к коробу нижнему поз.7 при помощи болтов М10, винтов М5 и шайб, а затем прикрепить к ним регулируемые опоры поз.11.



8. Собрать двери металлические поз.3: вставить замок мебельный поз.15.

9. Собрать двери стеклянные поз.9: прикрепить ручку поз.18 и нижние петли поз.19.



10. Установить защелки магнитные поз.15 при помощи саморезов 3x17.

11. Установить втулки поз.16 в места крепления дверей.

12. Установить двери поз. 3, 4. Для этого вставить винт М5 через отверстие в двери во втулку, а затем подогнуть фиксатор на двери.

13. Установить двери поз. 9. Для этого установить дверь с нижней петлей во втулку, затем установить верхнюю петлю и зафиксировать.

14. Установить полки поз.2 и поз.10 на полкодержатели поз.20.

