

Комплекты дыхательные для ручной ИВЛ КД-МП-В, КД-МП-Д, КД-МП-Н

Руководство по эксплуатации

ЛКЯМ.941622.114РЭ



*Перед началом работы с изделием
внимательно прочтите руководство по эксплуатации.*

Сделано в России

1. Назначение Комплекты дыхательные для ручной ИВЛ КД-МП-В, КД-МП-Д, КД-МП-Н (далее комплект) предназначены для проведения искусственной вентиляции легких ручным способом.

2. Виды изделия

Комплекты дыхательные для ручной ИВЛ выпускаются трёх видов:

- Комплект для взрослых КД-МП-В (вес пациентов - свыше 15 кг);
- Комплект для детей КД-МП-Д (вес пациентов - от 4 до 15 кг);
- Комплект для новорожденных КД-МП-Н (вес пациентов ниже 4 кг).

3. Область применения: машины скорой помощи, полевые условия, медицинские стационары, родильные дома и т.д.

4. Основные технические характеристики:

Параметр	Комплект КД-МП-В	Комплект КД-МП-Д	Комплект КД-МП-Н
Объем вдыхаемого газа, мл, макс. не менее	900	300	150
Объем дыхательного мешка, мл	1650±200	500±100	350±100
Объем резервного мешка, мл, мин., не менее	2 600	600	600
Время полного расправления мешка должно быть, с, не более: - при установке дросселя с отверстием диаметром (1,47±0,03) и длиной 25 мм; - без дросселя.	8 2	4 1	3 1
Минутная вентиляция, л/мин, макс., не менее	31	15	5
Ограничение давления в дыхательном контуре, гПа	55±15		
Сопротивление вдоху, гПа, не более	5	5	1
Сопротивление выдоху, гПа, не более	2 при потоке 25 л/мин	2 при потоке 15 л/мин	2 при потоке 5 л/мин
Утечка газа при давлении 30 гПа, л/мин	Не более 0,5		
Условия эксплуатации: - температура - влажность	от -10 °С до +40 °С до 98% при температуре 25 °С		
Габаритные размеры в сумке (ДхШхВ), мм, не более	350x140x200	350x140x200	350x140x200
Габаритные размеры в рабочем состоянии, мм	(730×170×130)±50	(630×140×90)±50	(545×125×75)±50
Масса, г, не более	900	900	900
Средний срок службы	5 лет		

5. Комплект поставки²:

Наименование деталей	Количество на исполнение, шт.		
	КД-МП-В	КД-МП-Д	КД-МП-Н
Маска лицевая № 0 силиконовая			1
Маска лицевая № 1 силиконовая			1
Маска лицевая № 2 силиконовая		1	
Маска лицевая № 3 (2-компонентная) силиконовая		1	
Маска лицевая № 4 (2-компонентная)	1		
Маска лицевая № 5 (2-компонентная)	1		
Клапан пациента	1	1	1
Мешок дыхательный 1650 мл силиконовый	1		
Мешок дыхательный 500 мл силиконовый		1	
Мешок дыхательный 350 мл силиконовый			1
Впускной клапан	1	1	1
Клапан резервного мешка	1	1	1
Резервный мешок 2600 мл	1	1 ^{***}	
Резервный мешок 600 мл			1
Трубка для подсоединения к баллону	1	1	1
Сумка тканевая*	1	1	1
Руководство по эксплуатации	1	1	1

Примечания:

1 - * по согласованию с заказчиком сумка может быть заменена на пакет полиэтиленовый;

2 - комплект поставки может уточняться непосредственно с заказчиком.

3 – *** поставляется Резервный мешок 2600 мл или Резервный мешок 600 мл

6. Описание изделия:

Комплект дыхательный для ручной ИВЛ соответствует международным и отечественным стандартам и представляет из себя (см. рис. 1) саморасправляющийся силиконовый мешок (5) с впускным клапаном (6) и клапаном пациента (2), на патрубок которого крепится лицевая маска (1). Все лицевые маски разработаны с учетом разных возрастов пациентов и анатомических особенностей, выполнены из прозрачного силикона, что дает дополнительную возможность видеть изменение цвета губ пациентов во время проведения реанимационных мероприятий.

При сжатии дыхательного мешка (5) впускной клапан (6) закрыт, и газ из мешка поступает в дыхательные пути пациента. Когда сжатие мешка прекращается, он расправляется, набирая новый объем газа через впускной клапан (6). Для снижения риска растяжения стенок желудка и избежания баротравмы давление вдоха ограничивается предохранительным клапаном (3), сбрасывающим воздух через его отверстие.

При проведении ИВЛ с использованием кислорода к его источнику присоединяют трубку (9), другой конец трубки присоединяется к наконечнику крышки впускного клапана (8), а патрубок клапана резервного мешка (7) вставляют во втулку крышки впускного клапана.

Во время вдоха пациента кислород накапливается в резервном мешке (10), а во время выдоха – засасывается в дыхательный мешок (5). Концентрация кислорода во вдыхаемом воздухе зависит от выбранного режима вентиляции и скорости подачи кислорода.

Если окружающий воздух не пригоден для дыхания, то к впускному клапану (6) вместо трубки для подсоединения к баллону (9) подсоединяют фильтр для очищения воздуха.

Размеры соединений:

- Патрубок клапана пациента (2): 15 мм (внутренний диаметр) / 22 мм (наружный диаметр);
- Патрубок клапана резервного мешка (7) – 31 мм (наружный диаметр);
- Наконечник впускного клапана (8) - 6 мм (наружный диаметр).

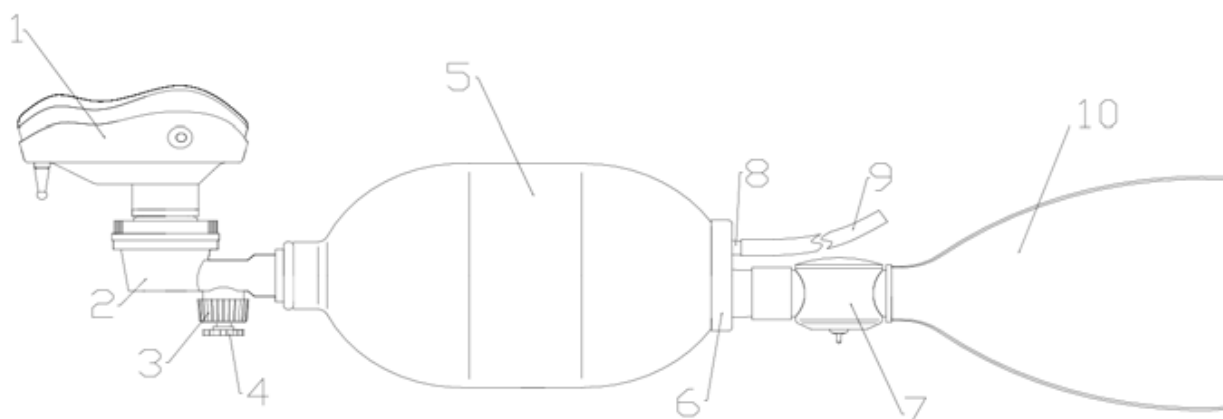


Рис. 1

1- маска лицевая, 2- клапан пациента, 3 – предохранительный клапан, 4 – крышка-колесико предохранительного клапана, 5 – мешок дыхательный, 6 – клапан впускной, 7 – клапан резервного мешка,

8 – наконечник впускного клапана, 9 – трубка , 10 – резервный мешок.

7. Меры безопасности

7.1. Эксплуатация должна проводиться подготовленным персоналом, в соответствии с настоящим руководством и правилами, принятыми в медицине.

ВНИМАНИЕ! Эксплуатация дыхательных комплектов без ознакомления с настоящим руководством не допускается!

7.2. Перед каждым применением и после проведения очистки необходимо проверять работоспособность комплекта дыхательного.

7.3. Блокировка предохранительного клапана (3), может привести к избыточному давлению вентиляции, что может оказать отрицательное действие на состояние сердечно-лёгочной системы, например, может произойти бора-травма и/или уменьшение минутного сердечного выброса.

7.4. Комплект дыхательный нельзя использовать без фильтрации газа в атмосфере, загрязнённой токсичными веществами, во взрывоопасной или опасной атмосфере.

7.5. Если не нужно использовать дополнительный кислород, то снимите резервный мешок и клапан резервного мешка. Если этого не сделать, то оставленный резервный мешок и клапан резервного мешка будут влиять на максимальную производительность комплекта (время полного расправления дыхательного мешка и максимальной частоты вентиляции будут недостижимы).

7.6. Не наносите никаких масел, смазок или других соединений на основе углеводов на какую-либо деталь комплекта дыхательного. Дополнительный кислород подаваемый под давлением, при соединении с углеводородами взрывоопасен.

8. Порядок работы

8.1. Ознакомьтесь с руководством по эксплуатации на комплекты.

Реанимационные мероприятия должны проводиться подготовленным персоналом, в соответствии с настоящим руководством и правилами, принятыми в медицине.

ВНИМАНИЕ! Эксплуатация дыхательных комплектов без ознакомления с настоящим руководством не допускается!

8.2. Выберите комплект (взрослый, детский, неонатальный) и маску соответствующего размера.

8.3. Соберите комплект и проверьте его работоспособность, в соответствии с пунктом 9 руководства по эксплуатации.

ВНИМАНИЕ! Не применяйте неисправный комплект!

8.4. Если нужно будет использовать дополнительный кислород, то установите трубку для подключения к кислороду, между источником газа с регулируемой подачей газа и впускным клапаном. Отрегулируйте газовый поток так, чтобы резервный мешок расширялся полностью во время подачи дыхательного воздуха и почти полностью сжимался по мере повторного наполнения дыхательного мешка.

Если не надо будет использовать дополнительный кислород, то снимите резервный мешок и клапан резервного мешка.

При использовании комплекта в атмосфере не пригодной для дыхания, подсоедините к впускному клапану фильтр.

8.5. Придайте пострадавшему правильное положение:

- положите пострадавшего на спину;
- очистите рот и гортань от посторонних предметов;
- встаньте сзади головы пациента, откиньте его голову назад и подтяните подбородок вверх и вперед по направлению к себе, чтобы открыть проход воздуха, при наличии воздуховода вставьте его в рот пациента, в соответствии с инструкциями производителя.

8.6. Наложите маску комплекта дыхательного на рот и нос пациента, и крепко держите её большим и указательным пальцем, а другими пальцами удерживайте подбородок.

8.7. Сожмите дыхательный мешок, для наполнения лёгких пациента (грудь пациента должна подняться), затем отпустите дыхательный мешок – для выдоха (грудь пациента должна опуститься) и наполнения мешка. Найдите ритм требуемый для нормальной длительности вдоха и выдоха. Длительность сжатия дыхательного мешка (вдох) должна быть в 1,5-2 раза меньше длительности его наполнения (выдох).

Режим вентиляции можно варьировать: максимальный объем воздуха подается при сжатии дыхательного мешка двумя руками, при условии плотного прилегания маски к лицу пациента.

8.8. Проверка правильности выполнения вентиляции лёгких:

- Наблюдайте за тем, как поднимается и опускается грудь пациента;
- Проверяйте, какой цвет имеют губы и лицо пациента, что можно видеть через прозрачные части маски;
- Проверяйте нормально ли работает клапан со стороны пациента, что можно видеть через прозрачный корпус;
- Проверяйте, «затуманивается» ли маска изнутри во время выдоха.

8.9. При наличии признаков, свидетельствующих о недостаточности дыхательного объема во время ИВЛ (например, экскурсии грудной клетки пациента), и необходимости повысить давление поступающего в дыхательные пути газа, клапан можно на время заблокировать. Для этого крышку-колесико предохранительного клапана (4) нужно пальцем вдавить внутрь клапана (3), и зафиксировать его в таком положении поворотом по часовой стрелке. Разблокировка клапана происходит в обратном порядке.

8.10. Если во время вентиляции клапан пациента загрязняется рвотной массой, кровью или выделениями, отсоедините комплект дыхательный от пациента и очистите клапан следующим образом:

сожмите силиконовый мешок, чтобы подать дыхательный воздух несколькими резкими толчками через клапан пациента и тем самым удалить загрязнения. Если загрязнения не удаляются, то продолжите вентиляцию с другим комплектом дыхательным, или примените технику дыхания рот в рот, или технику дыхания через маску.

8.11. По окончании использования комплекта дыхательного, очистите, простерилизуйте и испытайте комплект дыхательный, в соответствии с пунктом 10 руководства по эксплуатации.

9. Проверка работоспособности

Перед каждым использованием комплекта и после него, а также в случае сборки/разборки комплекта для обеззараживания, необходимо проверить его работоспособность.

- Сожмите дыхательный мешок рукой и закройте его горловину ладонью другой руки, затем ослабьте давление. Быстрое наполнение мешка воздухом свидетельствует об исправной работе впускного клапана.

- Закройте ладонью руки горловину мешка и попытайтесь сжать его другой рукой. То, что мешок не сжимается (при разумном усилии) или то, что воздух вырывается между ладонью и горловиной мешка, говорит о том, что впускной клапан эффективно предотвращает утечку воздуха из мешка.

- Присоедините клапан пациента к горловине мешка. Убедитесь, что в клапане пациента установлен внутренний клапан «утиный нос», сжав мешок рукой. Створки клапана во время сжатия открываются.

- Закройте большим пальцем руки патрубков клапана пациента, другой рукой сожмите мешок несколько раз. Характерный звук укажет на то, что происходит стравливание воздуха через отверстие предохранительного клапана. При блокировании предохранительного клапана стравливания воздуха не происходит.

10. Очистка изделия

После окончания работы с комплектом проведите надлежащую обработку:

а) Отсоедините клапан пациента от лицевой маски и дыхательного мешка. Маску (двухкомпонентную) разберите на 3 части (см. рис. 2), из лицевой части удалите держатели (держатели удаляются в случае, если детали маски в дальнейшем подвергают автоклавированию или газовой стерилизации). Клапан пациента разберите на 4 части. Отверните от тела клапана пациента (по направлению против часовой стрелки) предохранительный клапан вместе с крышкой-колесиком, но не разбирайте его на части. Отсоедините впускной клапан от дыхательного мешка, разберите его на 3 части. Отделите от клапана резервного мешка его крышку, выньте держатель и мембраны.

б) Произведите механическую очистку деталей комплекта (кроме сумки тканевой):

- промойте под струей холодной воды;

- замочите в теплой (30-40 °С) воде как минимум на 5 минут. Убедитесь, что все поверхности деталей соприкасаются с водой.

- замочите детали в 3 %-ном растворе перекиси водорода при температуре раствора 50 °С на 20 мин. Произведите тщательную очистку всех поверхностей при помощи щетки в течение 5 мин.

- ополаскивайте и промывайте дистиллированной водой в течение 5 мин.;

- тщательно высушите до исчезновения следов влаги (с соблюдением асептических условий).

Помните! Тщательная очистка и промывка являются основным и наиболее важным шагом в процессе дезинфекции и обеззараживания медицинских изделий многократного использования. Без тщательной очистки и промывки невозможно добиться высокого уровня дезинфекции.

в) Далее, применяйте один из нижеописанных методов обработки:

- автоклавирование при температуре 121 °С в течение 20 минут (все детали дыхательных комплектов, кроме резервного мешка и сумки тканевой);

Внимание! Данный способ стерилизации можно использовать не более 10 раз! Каждый раз после автоклавирования проводите визуальный осмотр изделия и проверяйте изделие на годность к эксплуатации!

- стерилизация этиленоксидом (все детали дыхательных комплектов кроме сумки);

- дезинфекция высокого уровня: полное замачивание в 6 %-ном растворе перекиси водорода при температуре 50 °С на 180 мин. (комплекты в сборе с впускным клапаном и маски в сборе).

Внимание! Во время автоклавирования и газовой стерилизации детали не должны касаться друг друга!

Внимание! Суховоздушная стерилизация не допускается!

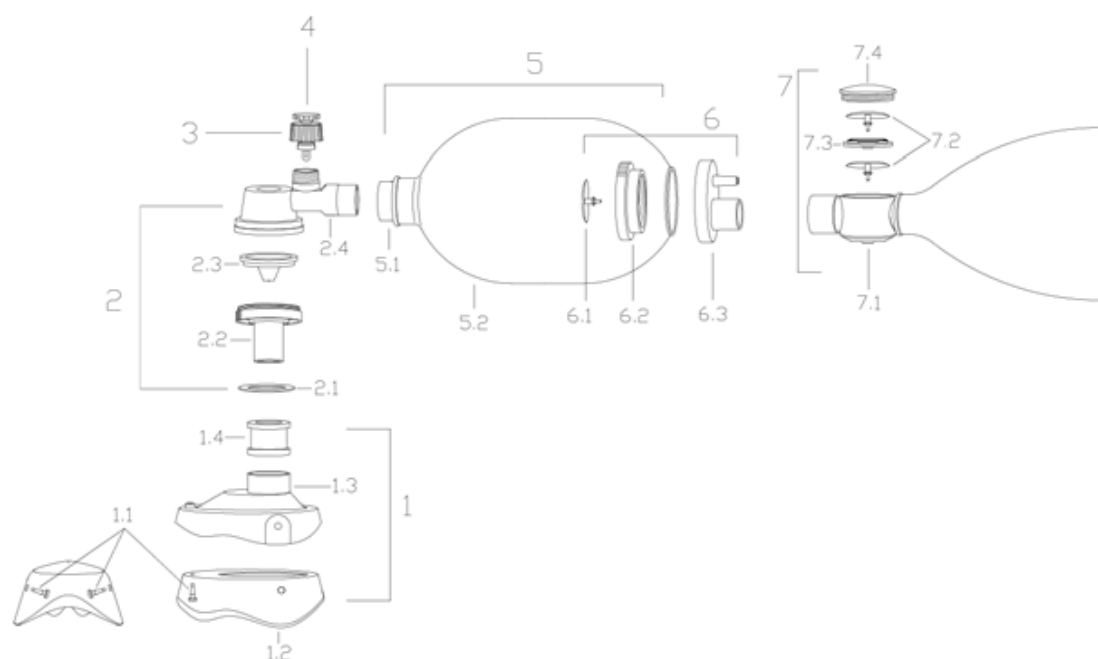


Рис. 2

1 – маска лицевая

1.1 – держатели (3 шт.), 1.2 – лицевая часть, 1.3 – верхняя часть, 1.4 – втулка

2 – клапан пациента

2.1 – мембрана, 2.2 – патрубок, 2.3 – клапан «утиный нос», 2.4 – тело клапана

3 – предохранительный клапан

4 – крышка-колесико предохранительного клапана

5 – дыхательный мешок

5.1 – горловина, 5.2 – корпус

6 – впускной клапан

6.1 – впускная мембрана, 6.2 – основание клапана, 6.3 – крышка клапана

7 – клапан резервного мешка

7.1 – корпус клапана, 7.2 – мембраны (2 шт.), 7.3 – держатель мембраны, 7.4 – крышка клапана

г) После проведенного обеззараживания произведите сборку клапана пациента, впускного клапана и клапана резервного мешка в обратном порядке (см. рис. 2). Вставьте клапан пациента и впускной клапан в дыхательный мешок, к патрубку клапана пациента присоедините лицевую маску подходящего размера.

д) Проверьте работоспособность комплекта (см. п. 9 руководства).

е) По окончании обработки и проверки работоспособности комплект уберите в сумку. Во избежание загрязнения комплектов во время транспортировки, храните их в сумках.

з) Сумка обрабатывается 3% раствором перекиси водорода (МУ 287-113-98), обработка спиртосодержащими растворами и термическим способом (кипячение, автоклавирование и т.п.) не допускается.

11. Техническое обслуживание

В техническом обслуживании комплекты дыхательные не нуждаются.

12. Транспортирование и длительное хранение

12.1. Транспортирование комплектов может производиться всеми видами транспортных средств в соответствии с правилами перевозки грузов, действующими на каждом виде транспорта при температуре от -50 °С до +50 °С и относительной влажности до 100% при 25 °С.

12.2. Комплекты могут храниться на складах или других закрытых помещениях при температуре воздуха от +5 °С до + 40 °С и относительной влажности до 80% при 25 °С.

13. Указания по утилизации

13.1. Комплекты относятся к медицинским отходам класса «Б». Они утилизируются стандартным способом согласно СанПиН 2.1.7.2790-10.

13.2. Сумки текстильные комплектов относятся к медицинским отходам класса «А». Они утилизируются стандартным способом согласно СанПиН 2.1.7.2790-10.

14. Гарантии производителя

14.1. Гарантийный срок эксплуатации комплектов дыхательных - 12 месяцев со дня продажи.

14.2. Производитель гарантирует соответствие изделия требованиям настоящих технических условий при соблюдении условий эксплуатации, транспортирования и хранения, установленных настоящим руководством по эксплуатации.

14.3. Гарантии не распространяются на повреждения, вызванные небрежным хранением, транспортированием и эксплуатацией изделия.

14.4. Гарантийные требования реализуются при предъявлении настоящего руководства по эксплуатации, копий товарной накладной, счета-фактуры, акта приемки продукции по качеству или акта о скрытых недостатках. Для реализации гарантийных требований следует направить претензию с приложением вышеуказанных документов. В случае признания обоснованности претензии компенсация будет осуществлена согласно условиям договора и действующего законодательства РФ.

14.5. В случае несоблюдения потребителем правил эксплуатации, изложенных в настоящем руководстве, повлекшего за собой неблагоприятные последствия для пациента, ПРОИЗВОДИТЕЛЬ ОТВЕТСТВЕННОСТИ НЕ НЕСЕТ!

14.6. Рекламации направлять на адрес производителя.

14.7. Дополнительные копии руководств по эксплуатации можно получить по запросу у производителя.

15. Контактная информация производителя

ООО «МЕДПЛАНТ»

Адрес: Россия, 109316, г. Москва, Волгоградский пр-кт, д.42, корп.5

Телефон: 8 (495) 223-6016,

16. Свидетельство о приёмке: комплект дыхательный для ручной ИВЛ

Наименование	Артикул
КД-МП-В	475
КД-МП-Д	484
КД-МП-Н	485

соответствует ТУ 9444-003-52777873-2007 и признан годным для эксплуатации.

№ партии:

Дата выпуска:

Дата продажи:

Штамп ОТК:

Подпись продавца:

Производитель с благодарностью примет любые замечания по конструкции и составу изделия – это поможет создать ещё более совершенный образец для удобной работы.