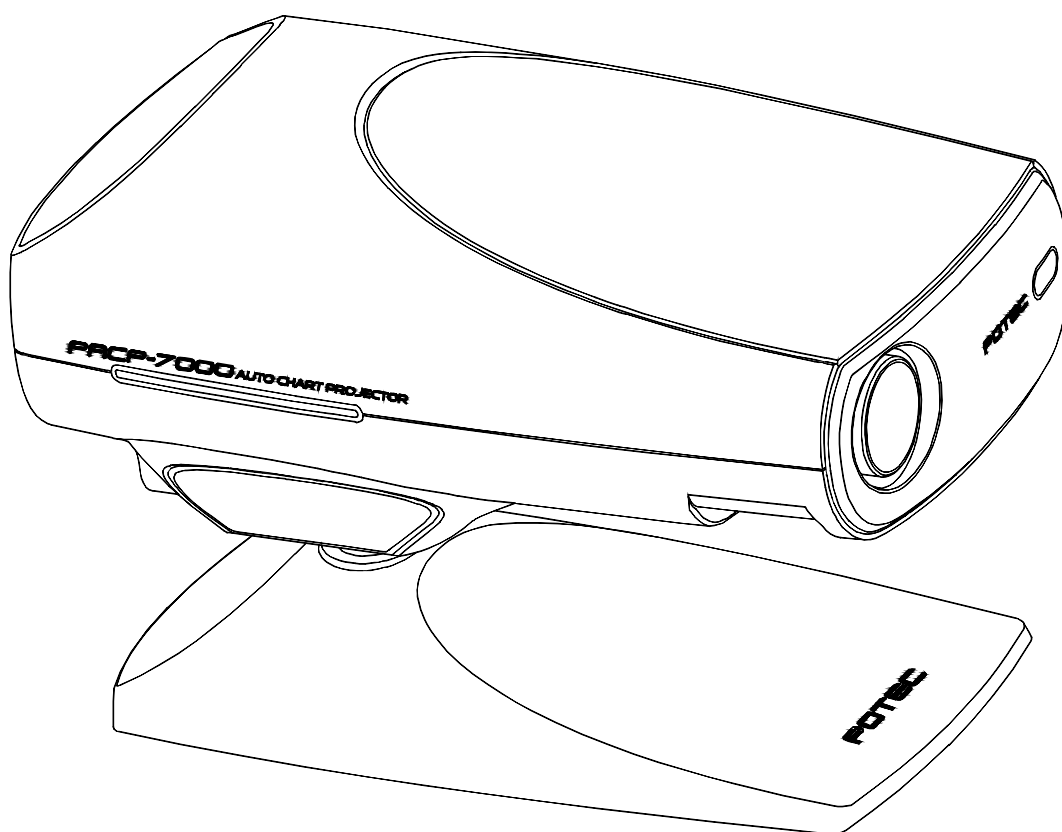


РОТЕС Инструкция

Проектор знаков РАСР-6100 / РАСР-6100L



Перед работой с прибором внимательно прочтите инструкцию

Внимание




В приборе может произойти сбой из-за электромагнитных волн мобильных телефонов, радиоприемников, радиоуправляемых игрушек и т.д. Следите за тем, чтобы вышеупомянутые предметы не находились возле прибора.

Информация в этой инструкции была перепроверена и точно изложена. Потек не несет ответственности за ошибки или просчеты, некорректные результаты из-за неправильного ее использования.

РОТЕС имеет все права на внесение изменений в свои приборы или в их части, без предварительного уведомления, и не обязан обновлять документацию, чтобы отразить произведенные изменения.



Предостережения

Символы на приборе

Символ	Описание
	Заземление
	Внимание, сверьтесь с инструкцией
I O	I и O на кнопке включения обозначают включить/выключить прибор соответственно
	<p>Избавление от старого прибора</p> <ul style="list-style-type: none"> ● Когда на приборе есть такой символ - это означает, что он находится под Европейской Директивой 2002/96/ЕС. ● Все электрические и электронные приспособления нельзя выбрасывать в контейнеры с бытовыми отходами. Их утилизация должна производиться в специально отведенных для этого местах. ● Правильная утилизация старого оборудования поможет избежать загрязнения окружающей среды и нанесения вреда здоровью человека. ● Для более детальной информации об утилизации старого оборудования, обратитесь в сервис по утилизации приборов или в магазин, где вы его приобрели.

Основные предупреждения

“WARNING” или “CAUTION” на панели прибора, предупреждают о необходимости обратиться к инструкции. Игнорирование данной информации может привести к получению травмы или к несчастному случаю. Внимательно изучите инструкцию для правильного использования прибора.

Предупреждающий символ	Описание
 WARNING	“Warning” предупреждает об опасности получения травмы или смертельного исхода, в случае игнорирования данного предупреждения.
 CAUTION	“Caution” предупреждает об опасности, которая может привести к травме или повреждению, в случае игнорирования данного предупреждения.

NOTE

“Note” информация по установке, работе или устранению неисправностей, которая является важной, но предупреждает об опасности в случае игнорирования.

Возможности




- Может тестировать астигматизм, тестировать бинокулярный баланс, тестировать фиксационное неравенство, стерео тест – это все производится одним прибором.
- Особенности проектора в том, что благодаря рефракции на 2.5м~8м оптических и механических его частей, можно производить эффективное измерение зрения без изменения расположения пациента.
- Может откорректировать угол, во время отображения диаграммы на экране.
- С помощью разъема RS-232 может соединяться с другими приборами.

Классификация

- Тип защиты от удара электрическим током: Класс I Оборудования
- Степень защиты от удара током: Нет
- Степень защиты от попадания влаги, как описано в данной инструкции IEC 529: IP20
- Способ стерилизации или дезинфекции рекомендованный производителем: Нет
- Степень защиты от огнеопасных веществ, анестезирующих средств с кислородом или воздухом, закисью азота: оборудование нельзя использовать вблизи огнеопасных веществ, закисью азота.
- Режим работы: постоянная работа

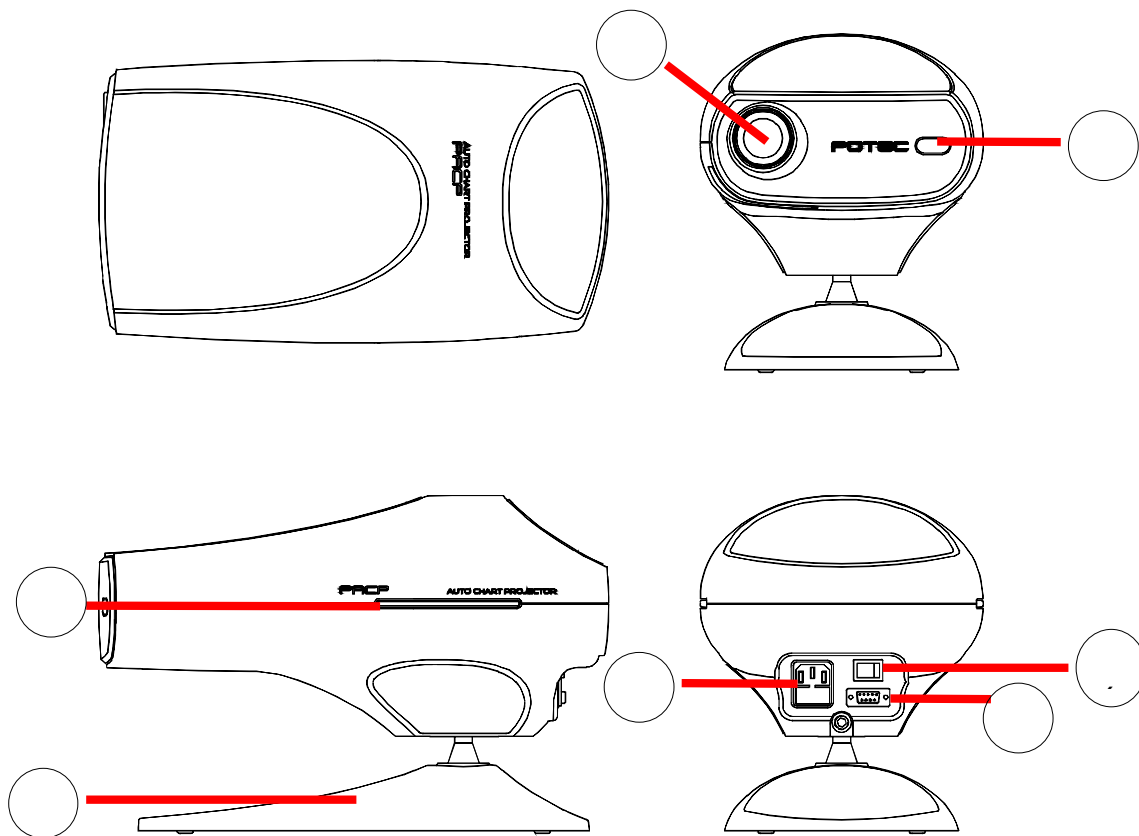
Инструкции по использованию прибора

- Не бейте прибор. Он может повредиться в случае сильного удара. Это может привести к сбою функций прибора. Работайте с ним бережно.
- Избегайте попадания прямых солнечных лучей или слишком яркого освещения – это может повлиять на измерения.
- Если прибор был внесен с улицы в теплое помещение – это может привести к запотеванию оптических частей внутри его. В этом случае следует подождать исчезновения конденсата, а потом начинать работу.
- Отключите прибор от электрической сети и вызовите техника в случае возникновения дыма, странного запаха или шума в процессе работы.
- Если вы хотите соединить прибор с другим оборудованием, проконсультируйтесь с продавцом.
- Не используйте органические растворы, такие как ацетон, бензин и т.д. для очистки поверхности прибора. Это может привести к его повреждению.
- Если вы не работаете с РАСР-6100 длительное время, отключайте его от электрической сети и помещайте в защитный чехол.

 WARNING	Избегайте удара током, это оборудование можно подключать к электрической сети только предварительно заземлив его.
 WARNING	Убедитесь, что вы выключили прибор во время соединения/разъединения кабеля. Также, не касайтесь его мокрыми руками. В противном случае вы получите удар током, что может привести к смерти или серьезной травме.
 WARNING	Не вносите в прибор никаких изменений без ведома производителя.

Конфигурации

6

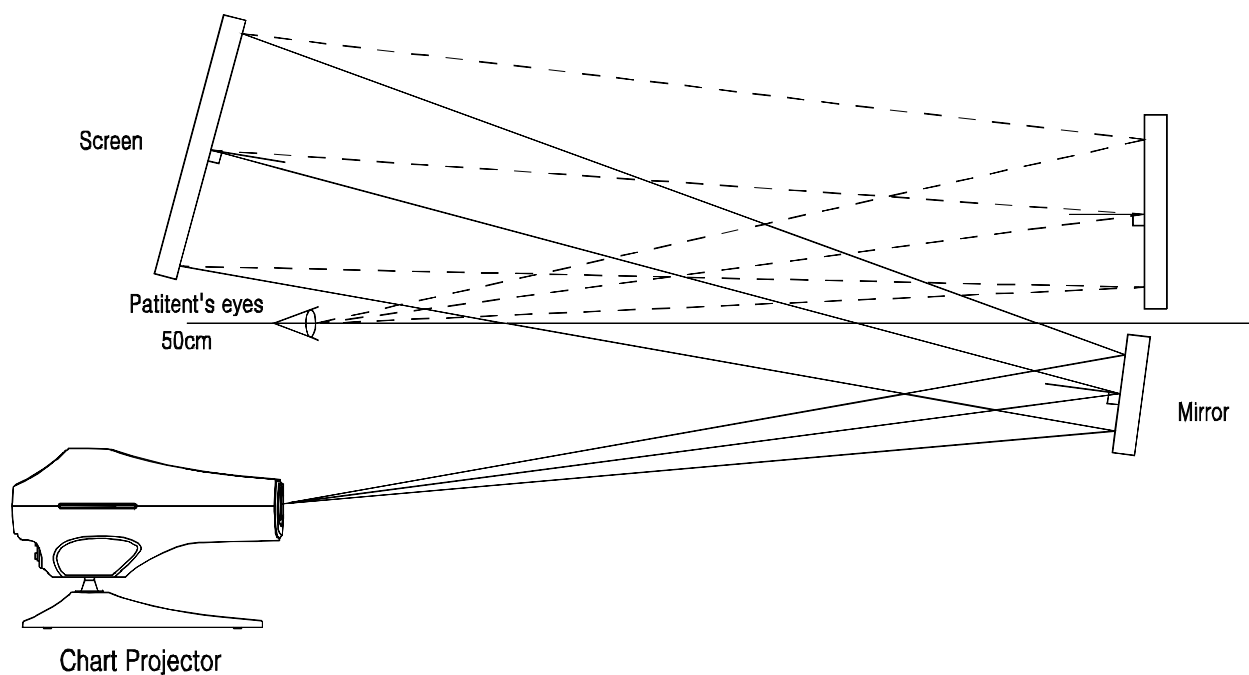


Наименование	Функции
① Проекционная линза	Диаграмма – изображение, проецируемое линзой
② IR окно	Отображение диаграммы, для получения инфракрасных окон с помощью пульта управления
③ лампа	Лампа и выключатель мотора
④ подставка	Поддерживает консоль
⑤ AC электрический разъем	Часть электрического кабеля и соединений
⑥ кнопка вкл/выкл	Включение/ выключение прибора
⑦ RS-232	Серийный порт для соединения с другими приборами

Установка

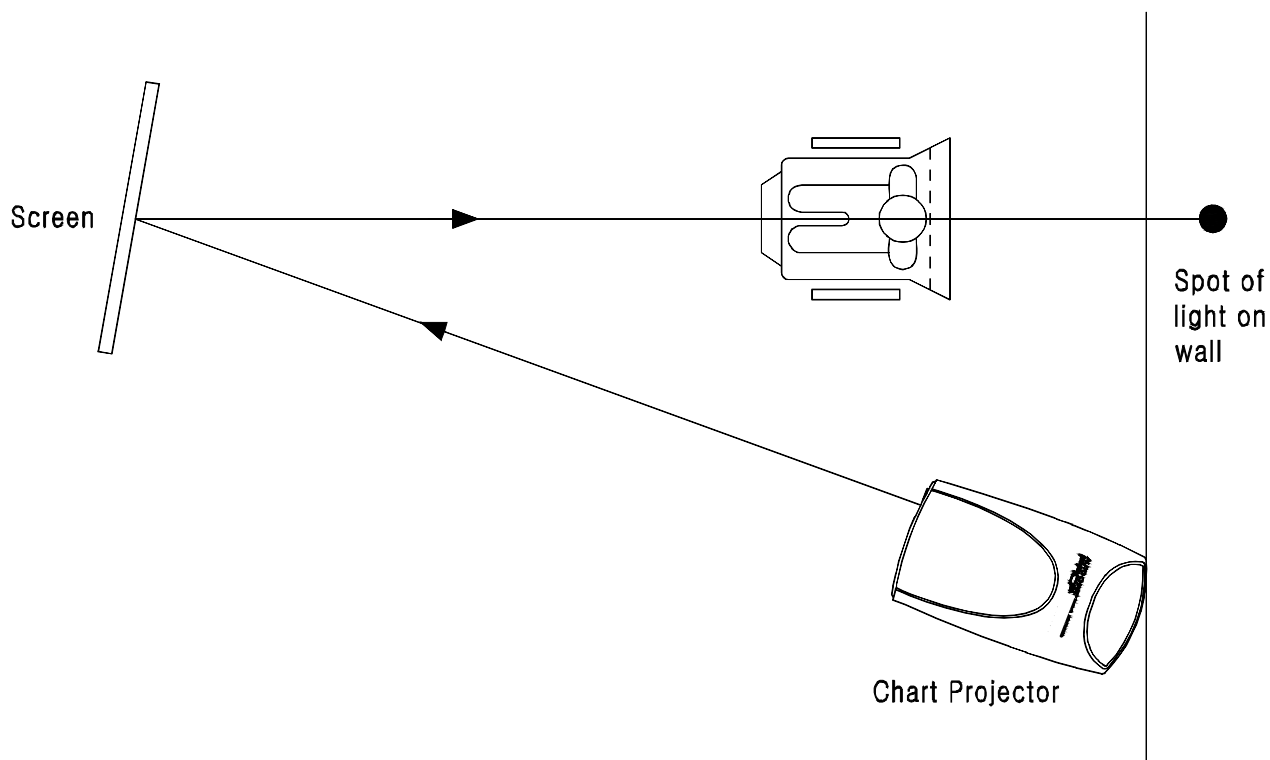
Положение проектора

- Установите проектор, учитывая размеры помещения, потому что нужно будет откорректировать расстояние преломления в диапазоне 2.5м~8м
- Можно установить прибор как показано ниже, но для этого понадобится зеркало хорошего качества.



Положение экрана

- Установите экран, учитывая расположение пациента и размеры помещения.
- Этот экран специально предназначен для отображения картинок проектора.



Как откорректировать отображение


- Установите проектор знаков на расстоянии 2.5~8м (8~26 шагов)
- Установите угол проецирования процессора проектора с помощью экрана
- Спроецируйте 0.05(20/400, 6/120) “С” диаграмму на экран.
- Настройте четкость изображения с помощью настроечного колесика.

Загрузка И ИСПОЛЬЗОВАНИЕ программы

Как загрузить программу пользователя

Как загрузить программу пользователя 1

- Когда вы нажмете кнопку "LIGHT" лампочка погаснет и раздастся пищавший звук одновременно.
- Когда вы нажмете кнопку "PGM1" лампочка загорится, раздастся пищавший звук и появится диаграмма "C".
- После того как вы сделаете выбор (вы можете выбрать не одну диаграмму, а также с горизонтальной картинкой и вертикальной, если нажмете кнопку "PROGRAM▶"), вы услышите пищавший звук.
- Вы можете повторить вышеописанный процесс столько раз, сколько вам будет нужно (возможное количество загруженных программ 40)
- В случае, если вы хотите проверить предыдущую программу перед загрузкой новой, вы можете сделать это, нажав кнопку "◀PROGRAM".
- Нажмите кнопку "PGM1", услышите пищавший звук – это означает, что новая программа была сохранена.

 WARNING	Если вы не нажмете кнопку "PGM1", программа не будет сохранена (если вы выключите, а затем включите прибор – программа удалится).
NOTE	На время транспортировки в прибор закачивается программа 1, которая соответствует диаграмме на пульте управления.

Как загрузить программу пользователя 2

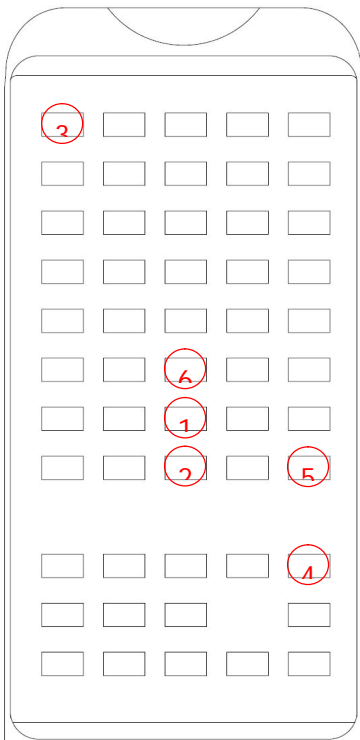
- Эта процедура идентична процедуре описанной в разделе "Как загрузить программу пользователя 1", только вместо кнопки "PGM1" используйте кнопку "PGM2".

NOTE	На время транспортировки в приборе нет программы пользователя 2 "User program 2"
-------------	--

Как просмотреть сохраненные программы

- При нажатии кнопки “PGM1” или “PGM2”, появится первая диаграмма выбранной программы.
- Если вы нажмете кнопку “PROGRAM▶” , вы можете посмотреть следующую диаграмму.
- Если вы нажмете кнопку “◀PROGRAM”, вы можете посмотреть предыдущую диаграмму.
- После того как вы сделаете свой выбор, «Вызов программы пользователя» закончен.

Изменение каналов пульта управления



Базовые установки

- На пульте управления установлены каналы от “А до Е” , но на время транспортировки он установлен на канал “А”

Способ программирования каналов на пульте управления для работы с прибором

- (независимо от канала, который установлен на пульте управления или на приборе) если прибор распознает сигнал кнопки “①”, которую пользователь нажмет три раза подряд, он сообщит о канале на пульте управления – с обеих сторон на приборе мигнут лампочки.

(A = 1, B = 2, C = 3, D = 4, E = 5)

- (Независимо от канала, который установлен на пульте управления или на приборе) если прибор распознает сигнал кнопки “②”, которую пользователь нажмет три раза подряд, он сообщит о канале пульта управления – с обеих сторон прибора мигнут лампочки.

. (A = 1, B = 2, C = 3, D = 4, E = 5)

Способ смены канала пульта управления и канала прибора одновременно

- В случае, если пульт управления и прибор соединены, вы можете следовать нижеприведенным инструкциям.
- Вы должны отключить все в проекторе знаков, кроме функции смены канала.
- Нажмите кнопку “③”, удерживая кнопку “④” (то есть кнопку “③” нажать после нажатия и удержания кнопки “④”). Затем снова нажмите кнопку “④”, пульт управления передаст данные о новом канале прибору – с обеих сторон прибора мигнут лампочки.
(A ≡ 1, B ≡ 2, C ≡ 3, D ≡ 4, E ≡ 5)
- Пользователь должен повторить вышеописанную операцию, пока новый канал не появится.
- Когда пользователь нажмет кнопку “⑤”, прибор сообщит об этом пользователю - на нем с обеих сторон два раза мигнут лампочки.

Способ настройки канала прибора на одном пульте управления по умолчанию

- (в случае если канал пульта управления и прибора разные). Когда пользователь нажмет кнопку “③”, пульт управления передаст данные об установленном канале прибору, он сообщит об этом пользователю - с обеих сторон прибора мигнут лампочки. (A ≡ 1, B ≡ 2, C ≡ 3, D ≡ 4, E ≡ 5)
- Когда пользователь нажмет кнопку “⑤” прибор сообщит об этом пользователю – на нем с

Тип D

60	30 24	21 18 15	12 9 6	29368 62839 83692				POTEC CHART PROJECTOR REMOTE CONTROLLER RC-D
30 24	21 18 15	12 9 7.5	6 6 4.5					
60 45	30 21 18	15 12 9	7.5 6 4.5					
60 45	30 24 21	18 15 12	9 7.5 6	6 4.5 3				
120	60 45	30 24 21	18 15 12	9 7.5 6	6 4.5 3			

Тип R

0.1	0.2 0.3	0.4 0.5 0.6	0.7 0.8 0.9	2888 8888 8888				POTEC CHART PROJECTOR REMOTE CONTROLLER RC-R
0.1 0.2	0.3 0.4 0.5	0.6 0.7 0.8	1.0 1.2 1.5					
0.1 0.2	0.3 0.4 0.5	0.6 0.7 0.8	0.9 1.0 1.2					
0.1 0.16	0.2 0.3 0.4	0.5 0.6 0.7	0.8 0.9 1.0	1.2 1.5 2.0				
0.05	0.1 0.16	0.2 0.3 0.4	0.5 0.6 0.7	0.8 0.9 1.0	1.2 1.5 2.0			

Обслуживание и ремонт

Замена лампы

- Выключите прибор и отсоедините электрический кабель от сети.
- Дайте прибору остыть около 5 минут перед заменой лампочки.
- Используйте 2.5мм крестовую отвертку, чтобы извлечь три шурупа из крышки корпуса.
- Откройте крышку и замените лампочку.
- Включите электрический шнур в розетку и проверьте лампочку.
- Установите крышку обратно.



WARNING

Не касайтесь лампы, пока она горячая (можете обжечься)
Не дотрагивайтесь до проектора мокрыми руками (можете получить удар током)



WARNING HOT

Turn off power and disconnect the power cord. Allow the projector to cool down for about 5 minutes before replacing the lamp because the heated lamp may burn your fingers.

Замена предохранителей

- Выключите прибор и отсоедините электрический шнур от сети.
- Снимите пластиковую крышку с нижней части штепселя и замените предохранители.




WARNING

Не трогайте проектор мокрыми руками (может ударить током)

Замена батареек в пульте управления

- Снимите крышку с пульта управления
- Замените батарейки и установите крышку на место.


 WARNING	Убедитесь, что правильно установили полярность батареек (плюс и минус). Извлеките батарейки в случае длительного простоя оборудования в нерабочем состоянии.
--	--

Очистка прибора

- Протрите поверхность и экран прибора сухой мягкой тряпочкой, если он загрязнился.
- Сдуйте пыль с линз прибора. Если вы хотите протереть их сухой мягкой тряпочкой, следите за тем, чтобы не поцарапать их.

Обслуживание

- Если вы не можете устранить проблему, возникшую в приборе, вам необходима консультация специалиста. Вы должны предоставить ему следующую информацию.
Название модели: РАСР-6100 или РАСР-6100L
Номер прибора: на приборе написан 9-ти значный номер
Проблема: техническая
- Если вы не можете связаться со своим местным дистрибьютором, вы можете связаться с нашим сервисным отделом компании РОТЕС напрямую, с помощью телефонного номера или напишите нам по адресу, написанному ниже.
Производитель: РОТЕС Co., Ltd.
Адрес: 292-4, Samseong-dong, Dong-gu, Daejeon, 300-812 KOREA
Тел: +82-42-632-3536
Факс: +82-42-632-3537
- Этот прибор – один из серии оборудования будет производиться в течение восьми лет, до тех пор, пока его не будет снят с производства.
- Утилизация оборудования

 CAUTION	Это оборудование имеет аккумулятор, который может загрязнить окружающую среду в случае его утилизации. Посоветуйтесь с вашим дистрибьютором о правильных способах его утилизации.
--	---

Спецификации

Диаграммы	42 диаграммы
Расстояние для проецирования	2.5~8м (оптимальное 8м от экрана)
Увеличение при проекции (на расстоянии 5м)	30X
Лампа	РАСР-6100: галогеновая лампа РАСР-6100L: LED лампа
Скорость смены диаграмм	средняя 0.21сек (мин 0.09сек, максимальная 0.32сек)
Программа	2 программы с максимальным количеством 40 диаграмм каждая
Мощность	100-240V~, 50/60Hz
Расход энергии	РАСР-6100: 100VA РАСР-6100L: 60VA
Размеры	Корпус (без подставки): 202(W) × 364(D) × 172(H) мм Корпус (с подставкой): 202(W) × 364(D) × 240(H) мм Пульт управления: 64(W) × 196(D) × 20(H) мм
Вес	РАСР-6100(без подставки): 4.7 кг РАСР-6100L (с подставкой): 4.9 кг Пульт управления: 160 грамм (вместе с батареей)
Окружающая среда	
Условия работы	Температура: +10°C ~ +40°C Влажность: 30% ~ 85% RH Давление: 700hPA ~ 1060hPA
Хранение и транспортировка	
	Температура: -10°C ~ +55°C Влажность: 10% ~ 90% RH Давление: 600hPA ~ 1060hPA

Упаковка прибора

Прибор (РАСР-6100 or РАСР-6100L)	1
Экран	1
Пульт управления	1
Подставка	1
Защитный чехол	1
Электрический шнур	1
Крестовая отвертка	1
Лампочка (РАСР-6100)	1
Батарейка	2
Дополнительные аксессуары	
Красно-зеленые очки (опция)	1
Поляризационные очки (опция)	1