

Краткая инструкция предназначена для того, чтобы облегчить работу с репроцессором для эндоскопов.

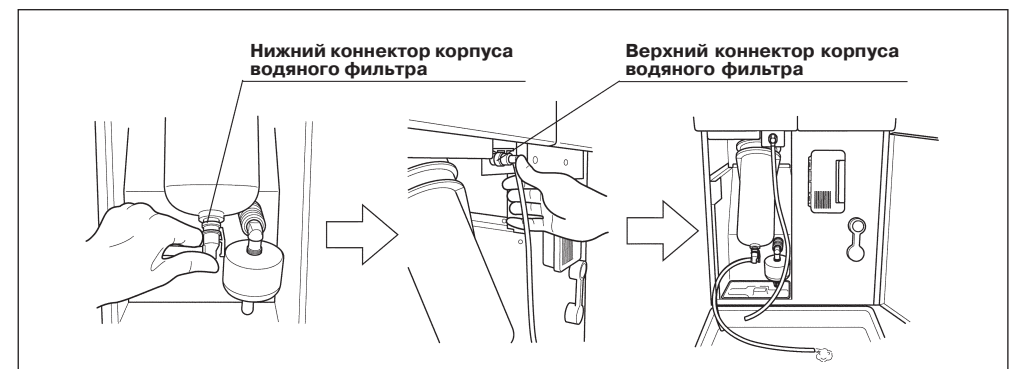
Краткая инструкция содержит информацию о необходимости соблюдения определенных мер предосторожности при использовании OER-AW и представляет собой выдержки из основного руководства по эксплуатации OER-AW. Подробную информацию смотрите в Руководстве по эксплуатации OER-AW.

ЗАМЕНА ВОДЯНОГО ФИЛЬТРА (MAJ-824)

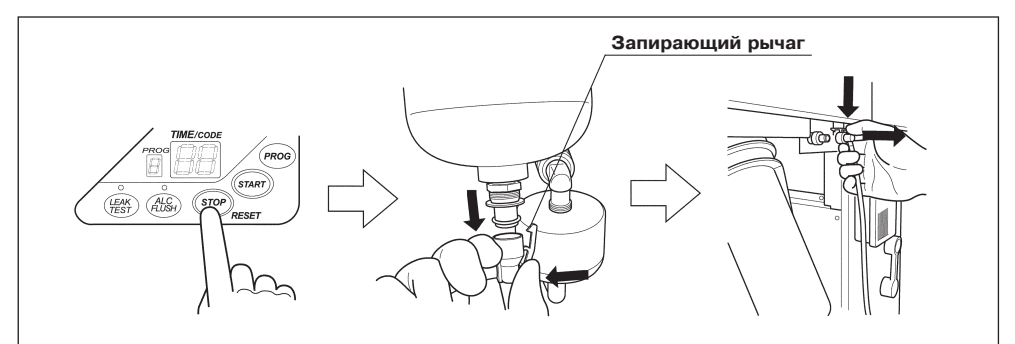
- Заменяйте водяной фильтр по меньшей мере один раз в месяц, а также при отображении кода ошибки «E01».
- Обязательно выполняйте дезинфекцию трубок для подачи воды после замены водяного фильтра.

1. ВЫПУСК ВОДЫ ИЗ КОРПУСА ВОДЯНОГО ФИЛЬТРА

- Закройте крышку моечной ванны, затем поставьте контейнер объемом более 2 литров перед репроцессором.
- Присоедините две трубки фильтров (сначала к нижнему коннектору корпуса фильтра, затем – к верхнему), а концы трубок поместите в контейнер (по трубкам вытекает вода).

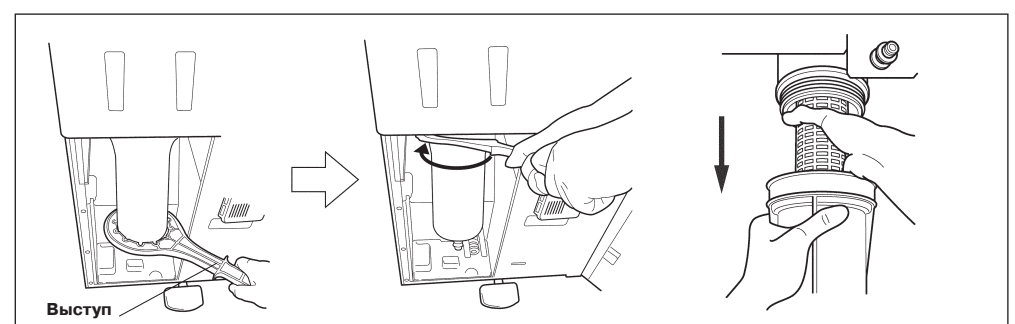


- После прекращения вытекания воды нажмите на кнопку «FUNC SEL» для выбора опции «AIR PURGE» и нажмите на кнопку «FUNC START».
- После прекращения вытекания воды нажмите на кнопку «STOP/RESET» для остановки процесса продувки воздухом и отсоедините обе трубки от коннекторов корпуса водяного фильтра нажатием на запорные рычажки на обоих коннекторах.

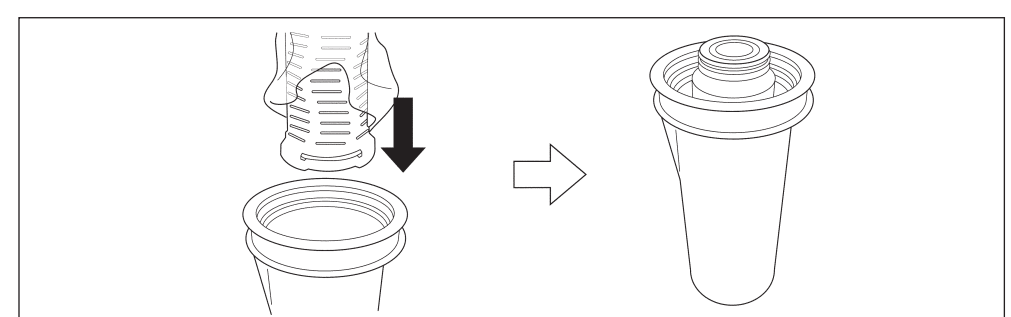


2. ЗАМЕНА ВОДЯНОГО ФИЛЬТРА

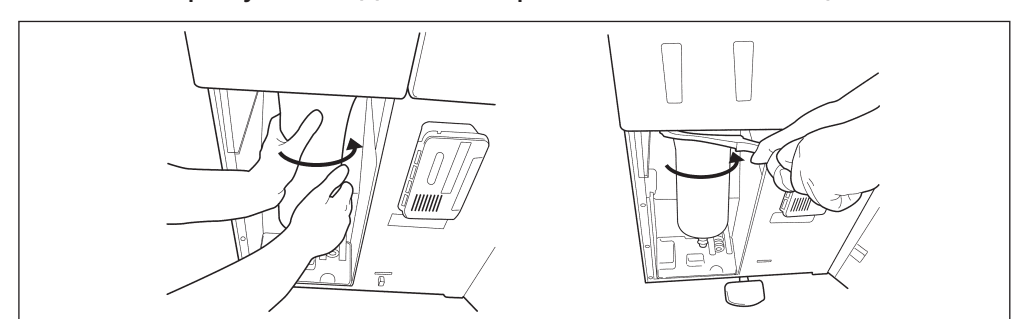
- Наденьте ключ на корпус водяного фильтра в направлении снизу вверх и поворачивайте его, как показано ниже, для ослабления крепления корпуса фильтра. Для полного отсоединения поверните корпус водяного фильтра, вытяните его вниз и удалите.
- Откройте нижнюю часть упаковки (сторона без O-образного кольца) с новым водяным фильтром. Удерживая корпус водя-



ного фильтра, установите новый водяной фильтр непосредственно из упаковки в корпус водяного фильтра.



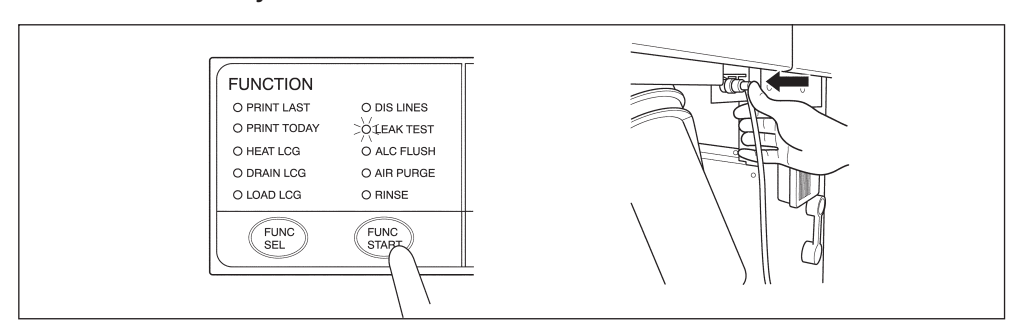
- Поверните корпус водяного фильтра в направлении, показанном на рисунке, и далее закрепите его с помощью ключа.



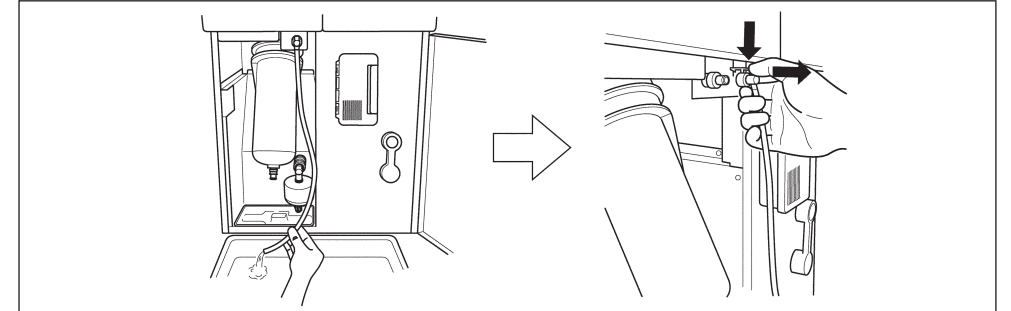
- Напишите дату замены фильтра на контрольной этикетке.

3. ВЫПУСК ВОЗДУХА ИЗ КОРПУСА ВОДЯНОГО ФИЛЬТРА

- Закройте крышку моечной ванны до фиксации. Откройте переднюю дверь репроцессора.
- Установите контейнер емкостью не менее 2 л перед репроцессором.
- Опустите конец трубки фильтра в контейнер и вставьте коннектор на другом конце трубки в верхний коннектор корпуса водяного фильтра до фиксации. Не присоединяйте трубку к нижнему коннектору.
- Нажмите на кнопку «FUNC SEL» для выбора «LEAK TEST» и нажмите кнопку «FUNC START».



- Когда вода начинает непрерывно выделяться из трубки фильтра, отсоедините ее, нажимая на запирающий рычаг. Если трубка фильтра отсоединена, вода прекращает выделяться.



- Проверьте наличие протечек из корпуса водяного фильтра. Если установлено наличие протечек, немедленно нажмите кнопку «STOP/RESET» на главной панели управления для прекращения подачи воды и повторно установите водяной фильтр.
- Нажмите на кнопку «STOP/RESET» для слива воды из моечной ванны.
- Закройте переднюю дверь репроцессора, помойте трубку фильтра проточной водой, тщательно ее высушите и храните в чистом виде.

4. ДЕЗИНФЕКЦИЯ СИСТЕМ ТРУБОК ДЛЯ ПОДАЧИ ВОДЫ

- Дезинфекция системы трубок для подачи воды требуется в следующих случаях.
- Перед использованием репроцессора впервые (после установки водяного фильтра) и после длительного хранения.
- Непосредственно после замены водяного фильтра.
- Если имеется подозрение на проникновение микроорганизмов в систему трубок для подачи воды.
- Дезинфицирующий раствор, хранящийся в репроцессоре, используется для дезинфекции системы трубок для подачи воды.

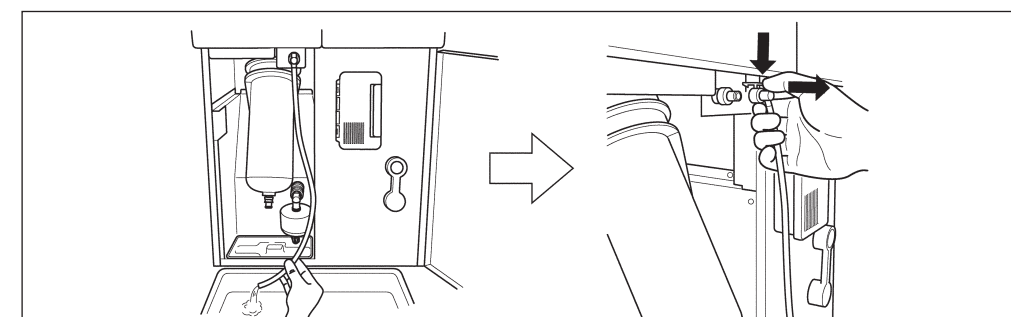
ЭТАПЫ:

- Выполните проверку концентрации дезинфицирующего раствора.
- Выполните слив воды из водяного фильтра. Убедитесь, что водопроводный кран открыт, и нажмите педаль для открытия крышки моечной ванны.
- Соедините шлангом для дезинфекции системы трубок для подачи воды коннектор для инструментального канала/канала для подачи воды/воздуха (серого цвета) и коннектор для дезинфекции системы трубок для подачи воды в моечной ванне.



- Закройте крышку моечной ванны. Нажмите кнопку «FUNC SEL» для выбора функции «DIS LINES». Нажмите кнопку «FUNC START».
- При этом на дисплее «TIME/CODE» главной панели управления отображается оставшееся время с обратным отсчетом времени по минутам.
- После наполнения моечной ванны дезинфицирующим раствором, звучат три зуммерных сигнала, и дисплей «TIME/CODE» начинает мигать.
- Установите контейнер емкостью не менее 2 л перед репроцессором.
- Удерживая конец трубки фильтра рукой, опустите его в контейнер.

- Присоедините коннектор на другом конце трубки фильтра к верхнему коннектору корпуса водяного фильтра.
- Повторно нажмите кнопку «FUNC START».
- Когда вода начинает равномерно вытекать из трубки фильтра, отсоедините трубку фильтра.



- Когда остающееся время, отображающееся на главной панели управления, достигает «00», звучит зуммерный сигнал, и на дисплее «TIME/CODE» отображается мигающий знак.

- Удерживая рукой конец трубки внутри контейнера, присоедините коннектор на другом конце трубки фильтра к верхнему коннектору корпуса водяного фильтра до его фиксации. Не присоединяйте ничего к нижнему коннектору корпуса водяного фильтра.
- Повторно нажмите кнопку «FUNC START».
- Вода начинает выделяться по трубке фильтра. Через секунд 15 звучит зуммерный сигнал, свидетельствующий о завершении процесса (на дисплее «TIME/CODE» отображается знак «--»).

- Отсоедините трубку фильтра, нажимая на запирающий рычаг.
- Закройте переднюю дверь репроцессора и откройте крышку моечной ванны.
- Отсоедините шланг для дезинфекции системы трубок для подачи воды и закройте крышку моечной ванны.

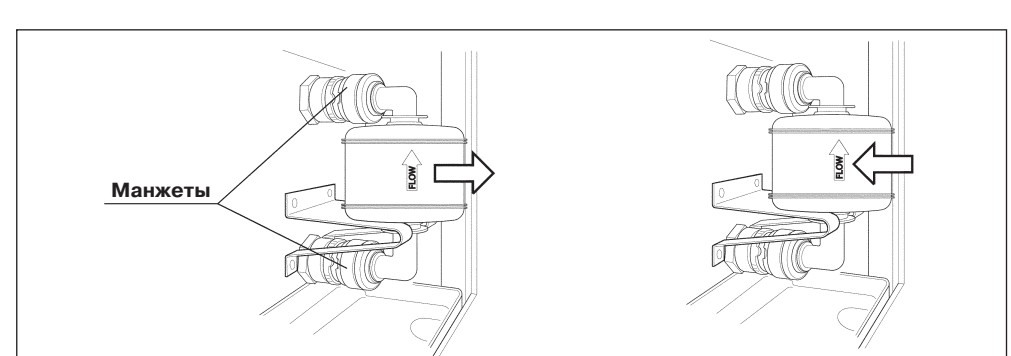
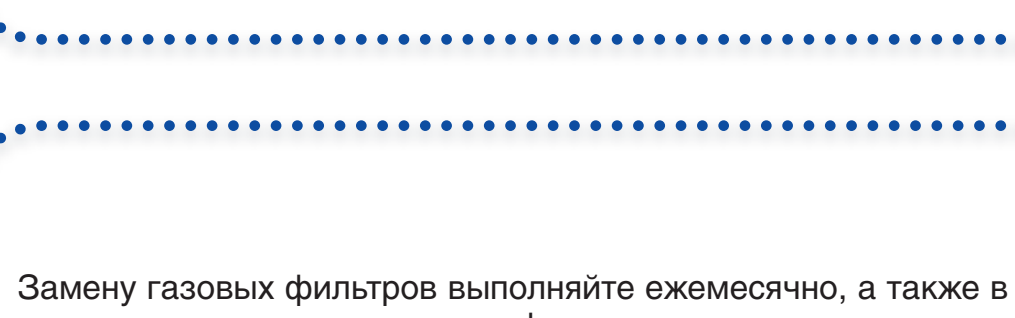


- Тщательно промойте в проточной воде трубку фильтра и шланг для дезинфекции системы трубок для подачи воды, высушите их и храните в чистом месте.

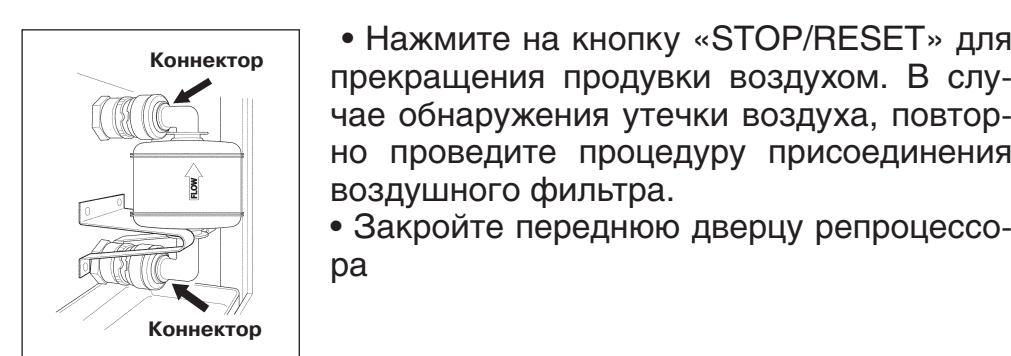
ЗАМЕНА ВОЗДУШНОГО ФИЛЬТРА (MAJ-823)

Для предотвращения снижения пропускной способности воздуха, вследствие блокирования трубки для подачи воздуха, ежемесячно выполняйте замену воздушного фильтра.

- Откройте переднюю дверь репроцессора и извлеките старый воздушный фильтр нажатием на манжеты двух коннекторов.
- Установите новый воздушный фильтр. Стрелка с надписью «FLOW» должна быть направлена вверх.



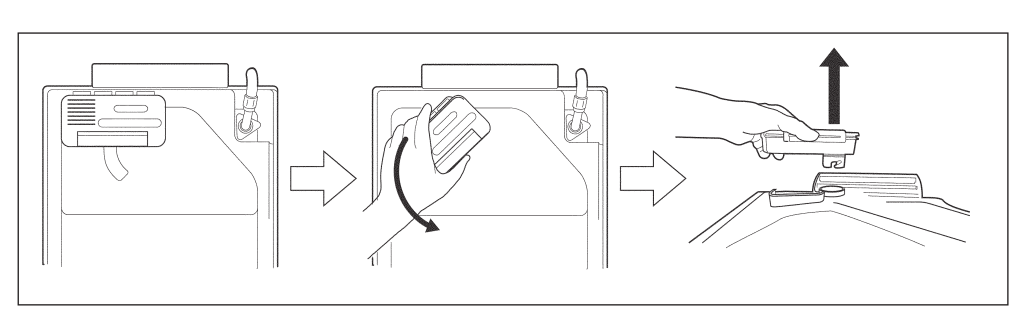
- Введите дату замены на индикаторной наклейке и нанесите её на репроцессор на видимом месте.
- Включите электропитание. Закройте крышку моечной ванны до её фиксации.
- Нажмите кнопку «FUNC SEL» для выбора опции «AIR PURGE» и нажмите кнопку «FUNC START».
- После начала продувки воздухом убедитесь в отсутствии утечек воздуха, прикоснувшись рукой к коннекторам фильтра, а также, проверив, нет ли свистящего звука в области коннекторов.



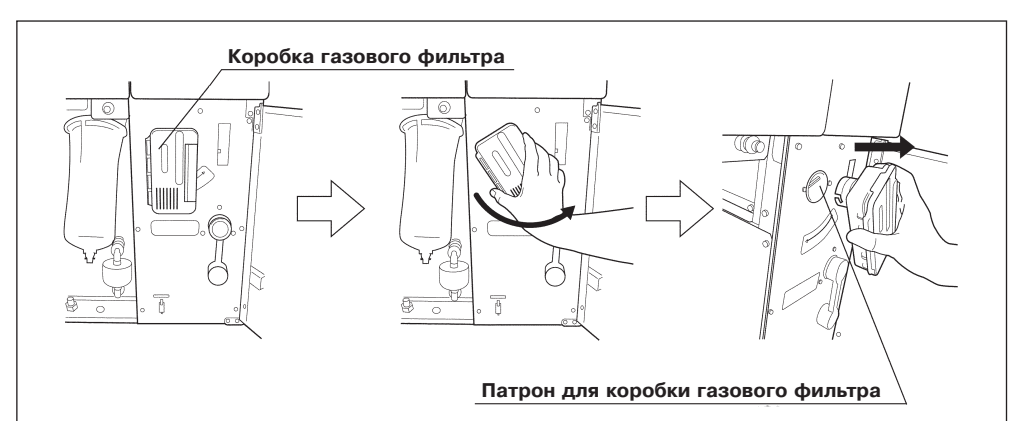
ЗАМЕНА ГАЗОВЫХ ФИЛЬТРОВ (MAJ-822)

Замену газовых фильтров выполняйте ежемесячно, а также в случаях усиления запаха дезинфицирующего раствора.

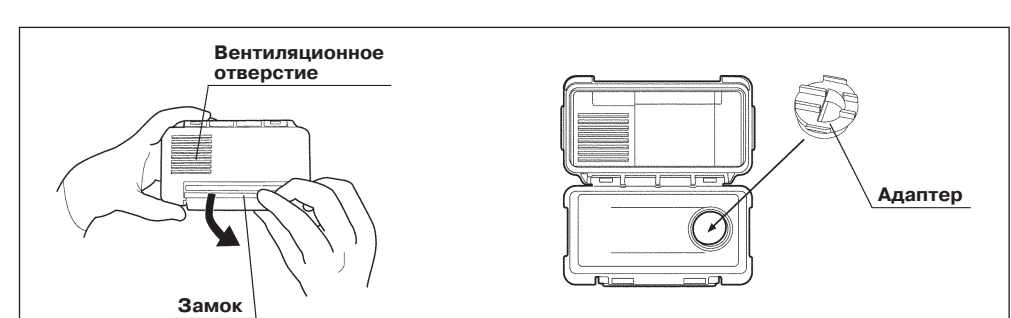
- Извлеките коробку газового фильтра в глубине крышки моечной ванны.



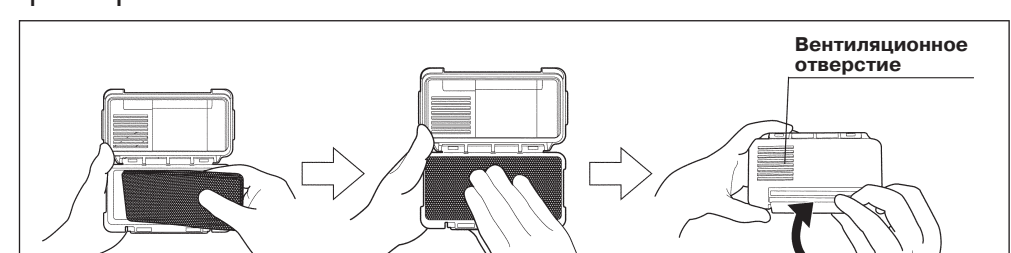
- Откройте переднюю дверь репроцессора и извлеките газовый фильтр



- Откройте каждую коробку газового фильтра с помощью замка и извлеките старый фильтр. На коробке газового фильтра, предназначенной для крышки моечной ванны, имеется адаптер, препятствующий проникновению капель воды.



- Вставьте новый газовый фильтр в каждую коробку газового фильтра.



- Закройте крышку коробки газового фильтра и закройте замок.
- Запишите дату замены фильтра на контрольной этикетке и наклейте этикетку на каждую коробку газового фильтра. Не заклеивайте вентиляционные отверстия.
- Присоедините коробку газового фильтра, предназначенную для моечной ванны к патрону, расположенному в глубокой части крышки моечной ванны, затем поверните её до упора в направлении, показанном ниже.

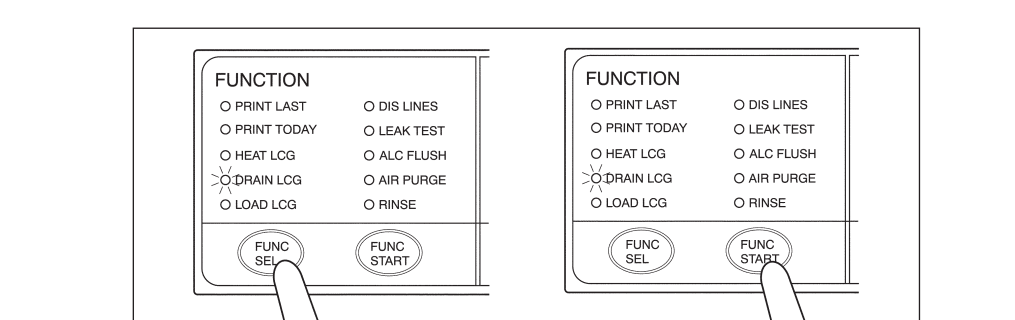


- Закройте переднюю дверь репроцессора.

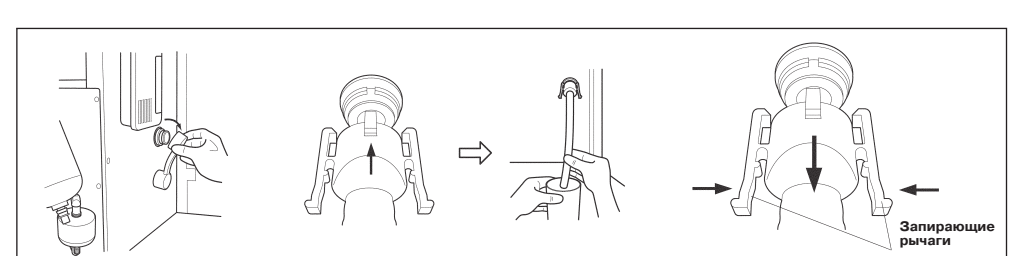
ЗАМЕНА ДЕЗИНФИЦИРУЮЩЕГО РАСТВОРА

Шаг 1: Слив дезинфицирующего раствора

- Закройте крышку моечной ванны до фиксации.
- Нажмите на кнопку «FUNC SEL» для выбора опции «DRAIN LCG». Нажмите на кнопку «FUNC START». Звучат зуммерные сигналы, слив дезинфицирующего раствора начинается, и происходит промывание моечной ванны водой. На дисплее «TIME/CODE» отображается вращающийся знак, показывающий ход процесса.



- После завершения процесса слива дезинфицирующего раствора звучит длинный зуммерный сигнал, а на дисплее «TIME/CODE» отображается знак «--».
- Откройте переднюю дверь репроцессора и отсоедините резиновый колпачок от сливного отверстия дезинфицирующего раствора.
- Опустите конец трубки для слива дезинфицирующего раствора в контейнер (малый) и присоедините другой конец трубки для слива дезинфицирующего раствора к сливному отверстию для дезинфицирующего раствора для выпуска небольшого количества остаточного дезинфицирующего раствора из бака для дезинфицирующего раствора.
- Удерживая запирающие рычаги, медленно отсоедините трубку.
- Тщательно промойте трубку для слива дезинфицирующего раствора в проточной воде, полностью высушите и храните в чистом месте.
- Протрите отверстие для слива дезинфицирующего раствора чистой тканью и присоедините к нему резиновый колпачок.
- Закройте переднюю дверь репроцессора.

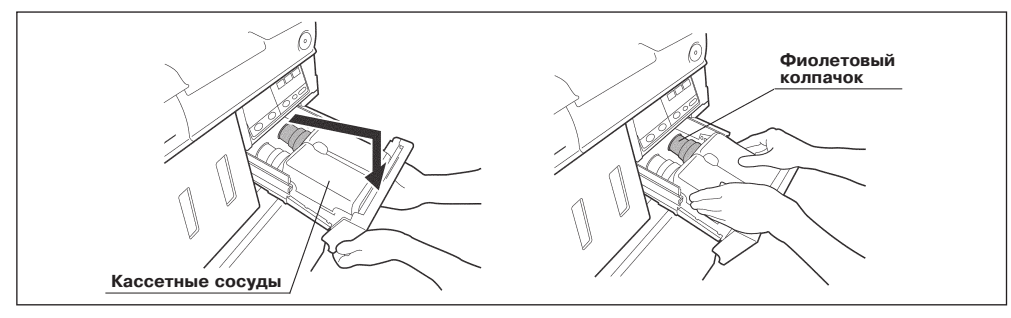


Шаг 2: Подготовка дезинфицирующего раствора

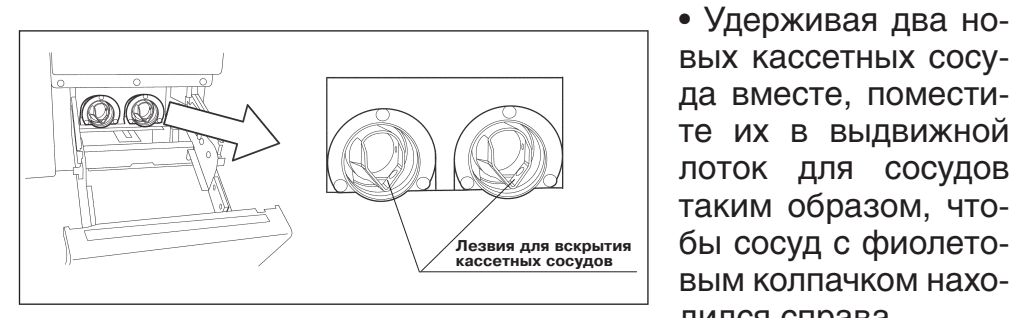
- При использовании 875 мл кассетных сосудов Accedie
- Закройте крышку моечной ванны.
- Нажмите кнопку «FUNC SEL» для выбора опции «LOAD LCG». Нажмите на кнопку «FUNC START». При этом произойдет разблокирование выдвижного лотка для сосудов с дезинфицирующим раствором.



- Выдвиньте лоток для сосудов с дезинфицирующим раствором и извлеките пустые кассетные сосуды. При наличии внутри кассетных сосудов при выдвижении лотка ориентируйте горловины сосудов вверх, чтобы избежать выплескивания дезинфицирующего раствора.
- В случае выплескивания небольшого количества дезинфицирующего раствора, вытрите его чистой тканью. В случае загрязнения выдвижного лотка вначале протрите его чистой тканью, смоченной моющим раствором, затем протрите его чистой тканью.



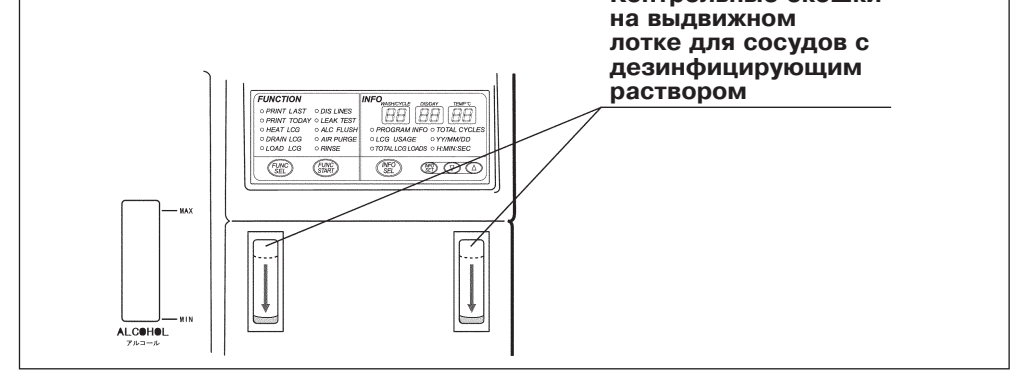
- Проверьте оба лезвия для вскрытия кассетных сосудов, находящегося в задней части выдвижного лотка. Сравните оба лезвия и убедитесь в отсутствии на них изгибов, трещин или деформаций. Изменения цвета не являются отклонением от нормы.



- Поднимите лоток с находящимися на нём сосудами с дезинфицирующим раствором до горизонтального уровня и задвиньте его внутрь до упора. При этом звучит зуммерный сигнал, выдвижной лоток блокируется и происходит автоматическое открытие кассетных сосудов с дезинфицирующим раствором.



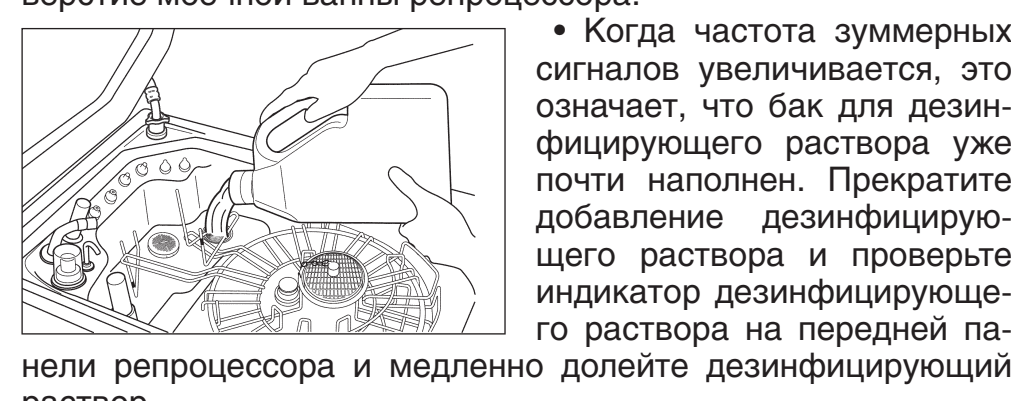
- По контрольным окошкам на выдвижном лотке для сосудов проверьте, произошло ли уменьшение количества дезинфицирующего раствора в обоих сосудах.



При использовании обычного дезинфицирующего раствора высокого уровня.

Требуемое количество дезинфицирующего раствора приблизительно 17,5 л.

- Включите электропитание репроцессора.
- Нажмите кнопку «FUNC SEL» для выбора «LOAD LCG» и нажмите на кнопку «FUNC START».
- Откройте крышку моечной ванны.
- Звучат множественные зуммерные сигналы, и на дисплее «TIME/CODE» попеременно отображаются фигуры, показывающие готовность к добавлению дезинфицирующего раствора.
- Медленно залейте дезинфицирующий раствор в сливное отверстие моечной ванны репроцессора.



- Когда частота зуммерных сигналов увеличивается, это означает, что бак для дезинфицирующего раствора уже почти наполнен. Прекратите добавление дезинфицирующего раствора и проверьте индикатор дезинфицирующего раствора на передней панели репроцессора и медленно долейте дезинфицирующий раствор.

- Когда количество дезинфицирующего раствора достигнет адекватного уровня, звучит зуммерный сигнал в течение 3 секунд и процесс завершается. В это время на дисплее «TIME/CODE» отображается знак «--», показывающий завершение процесса.
- Откройте водопроводный кран.
- Выполните процесс промывания водой, в соответствии с инструкциями, изложенными в разделе 6.8 «Промывание водой» на стр. 134. Любая остаточная жидкость из моечной ванны удаляется.